

# Sweepmaster M600

**Hako**  
Clean ahead



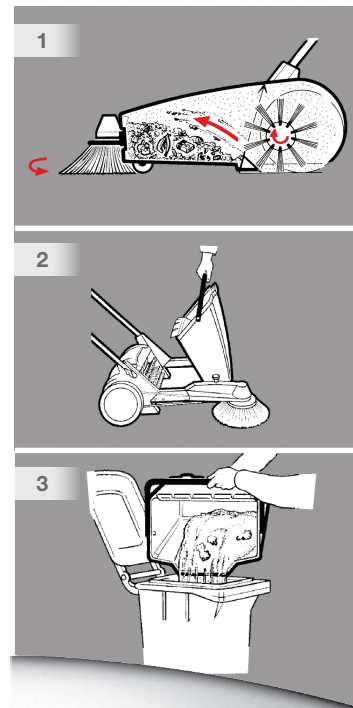
Sweepmaster M600

Pchana przez operatora zmiatarka o niezrównanej zdolności zmiatania i zbierania śmieci, z wydajnością do 2 300 m<sup>2</sup>/h. Zmiatarki Sweepmaster M600 są przystosowane do użytku na małych powierzchniach. Każda wyposażona w wytrzymały, plastikowy pojemnik na śmieci (z 5-letnią gwarancją), odporną na uderzenia stalową ramę oraz solidną obudowę z aluminium. Uchwyt zmiatarki ma ergonomiczny kształt i można go dostosować do każdego operatora.

Dane techniczne		M600
Szerokość zmiatania bez/z szczotką boczną	cm	48/67
Teoretyczna wydajność	m <sup>2</sup> /h	2,300
Napęd		ręczny
Prędkość robocza	km/h	4
Pojemność zbiornika	l	40
Długość	cm	133-155
Szerokość	cm	79
Wysokość	cm	90-106
Waga maszyny gotowej do pracy	kg	24

Wydajność powierzchniowa  
do 2 300 m<sup>2</sup>/h

Zmiatarki przemysłowe prowadzone przez operatora



1. Szczotka boczna dokładnie wymiata brud z narożników i trudno dostępnych miejsc, wrzucając go bezpośrednio na szeroką szczotkę walcową.
2. Zbiornik jest łatwy do wyjęcia, bez użycia narzędzi.
3. Po prostu przytrzymaj zbiornik za wbudowany uchwyt i potrząśnij aby opróżnić go z odpadów.