

Hako

Pierwszorzędna technologia
do czyszczenia terenów zewnętrznych

Światowa premiera! Mała zamiatarka kompaktowa Hako- Citymaster 90



Perfekcja od
produkcji do
serwisu

Czystość która się opłaca!

Przy użyciu Hako-Citymaster 90 możesz zapewnić czystość szybko i ekonomicznie - wygodnie przy tym siedząc

Perfekcyjne wyniki:



Dobra na wszelkie powierzchnie: różne typy szczeciny odpowiednio do aplikacji. Możliwość nastawienia obrotów i nacisku szczotek.



Hako-Citymaster 90 wykazuje się efektywnością i wydajnością także tam gdzie jest mało miejsca



Hako-Citymaster 90 gwarantuje wyjątkową czystość np. dzięki zdolności pokonywania wzniesień do 20% w garażach podziemnych lub wielopoziomowych



Przy użyciu ręcznego węża ssawnego można oczyścić trudno dostępne miejsca, np. pod ławkami lub przy krawężnikach.

Hako-Citymaster 90:

Rzut oka na zalety:



Punkt 1

Znacznie wyższa wydajność zmiatania w porównaniu z maszyną z operatorem chodzącym dzięki większej szybkości roboczej i większej szerokości zmiatania.



Punkt 5

Nowoczesne ergonomiczne stanowisko pracy co eliminuje zmęczenie operatora. Bezpośrednia widoczność szczotek i dyszy ssawnej.



Punkt 2

Wyjątkowo dobry stosunek ceny do osiągnięć. Wyjątkowo ekonomiczna w przeliczeniu na cały okres żywotności.



Punkt 6

Dzięki zastosowaniu opon niskociśnieniowych i małemu ciężarowi własnemu nacisk jednostkowy na podłoże jest mały co chroni powierzchnie układane z kamieni



Punkt 3

Finansowanie według twojego wyboru: zakup, wypożyczenie, leasing, pełny serwis.



Punkt 7

Wyjątkowo zwrotna dzięki nowemu rodzajowi hydraulicznego sterowania kołami tylnymi. Przejeżdża nawet przez wąskie przejścia.



Punkt 4

Wystarczy prawo jazdy kategorii L), nie jest wymagany przegląd rejestracyjny TUV, nie ma podatku drogowego (według niemieckiego kodeksu drogowego)



Punkt 8

Przyjazna dla serwisu, wszystkie podzespoły są łatwo dostępne. Mocna konstrukcja.

zwarta, zwrotna,

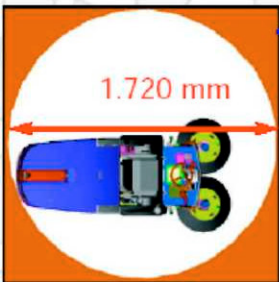
Bardzo dobrze przemyślana:



Nowo opracowany suchy filtr oczyszcza zużyte powietrze w granicach do 99,5%. Dzięki temu można maszynę stosować w miejscach publicznych bez emisji kurzu nie milego dla przechodniów.



Wszystkie istotne elementy bezpośrednio i szybko dostępne dla codziennej konserwacji po podniesieniu pokryw.



Bardzo zwrotna: zastosowano nowy rodzaj sterowania hydraulicznego, na tył. Hako-Citymaster 90 ma minimalny promień zawracania.



Łatwo przechodzi przez przeszkody bo ma napęd hydrostatyczny na duże koła przednie.

Komfortowe siedzenie kierowcy praca bez zmęczenia.



Nowoczesne, ergonomiczne miejsce pracy. Wszystkie kontrolki dobrze widoczne i dostępne dla operatora



System recykulacji powietrza "turbojet" w dyszy ssawnej zdmuchuje nawet ciężkie smięci i gromadzi je w strumieniu odsysanego powietrza.

Łatwy zrzut śmieci

Zrzut śmieci uruchamiany przyciskiem:



Optymalna widoczność:



Duże szczotki tarczowe są bezpośrednio widoczne przez operatora, który może je nakierować w żądane miejsce.

Znacznie lepszy widok obszaru roboczego do czyszczenia w porównaniu z innymi obecnymi modelami:



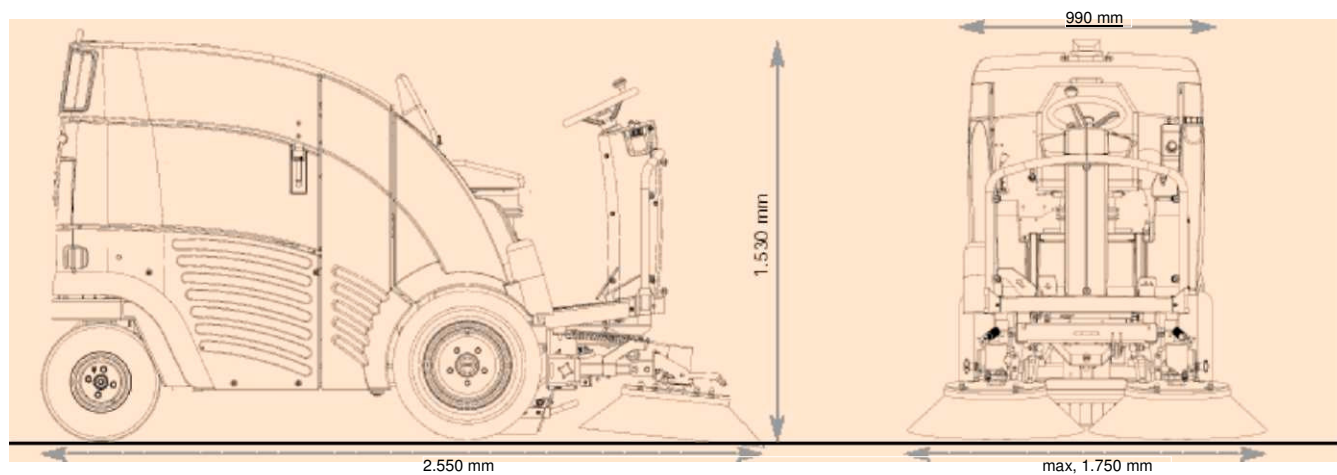
Hako-Citymaster 90

Hako-Citymaster 90 Dane techniczne, osiągi

| | | |
|--------------------------------------|---|----------------------------------|
| Długość z/bez szczotek | 2550 mm / 2385mm | Opcje, itp. |
| Szerokość / rozstaw osi | 990mm / 1400mm | • Ręczny wąż ssawny |
| Wysokość | 1530 mm | • Czyszczenie wysokociśnieniowe |
| Szerokość zmiatania maksimum | 1750 mm | • Klimatyzacja |
| Zbiornik czystej wody | 100 litrów | • Alternatywne szczotki tarczowe |
| Dopuszczalny ciężar całkowity | 1200 kg | |
| Silnik spalinowy | 2-cylindrowy, 1 kW przy 2700 obr/min, chłodzony wodą | |
| Prędkość jazdy | Maksimum 8km/godz. | |
| Koła / Opony | Opony niskociśnieniowe, przód 23x8.5-12, tył 5.00x8-4PR | |

Dodatkowo: Dysza ssawna na rolkach, zlokalizowana pomiędzy kołami przednimi, układ recykulacji powietrza dla zwiększenia sprawności, napęd hydrostatyczny. W pełni hydrauliczne sterowanie kołami tylnymi, wysoki zrzut śmieci co umożliwia zrzut śmieci do standardowych pojemników lub kontenerów.
(Dalsze informacje o osiągnięciach patrz specyfikacja)

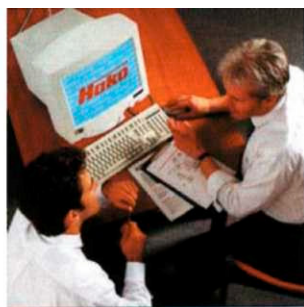
Dla zapewnienia dalszego doskonalenia technicznego rezerwujemy sobie prawo wprowadzania zmian bez uprzedzenia.



Hako jest właściwym partnerem:



Czystość i bezpieczeństwo
Maszyny Hako spełniają ostre wymagania przepisów i norm. Jakość gwarantowana przez Hako. Troszczymy się także o to co sprzedaliśmy, jak świat okrągły.



Sprzedaż, wypożyczenie, leasing
Hako daje klientowi możliwość indywidualnego doboru sposobu inwestowania, odpowiednio do jego wymagań i możliwości. Będziemy radzi pomóc wam w wyborze.



Jesteśmy tam dzień i noc
Niezawodny serwis posprzedażny i bardzo dobra logistyka gwarantują, że maszyna będzie do dyspozycji przez 365 dni w roku.



Hako nigdy nie jest daleko
Efektywna sieć sprzedaży i serwisu Hako oznacza, że Hako nigdy nie jest daleko od klienta.